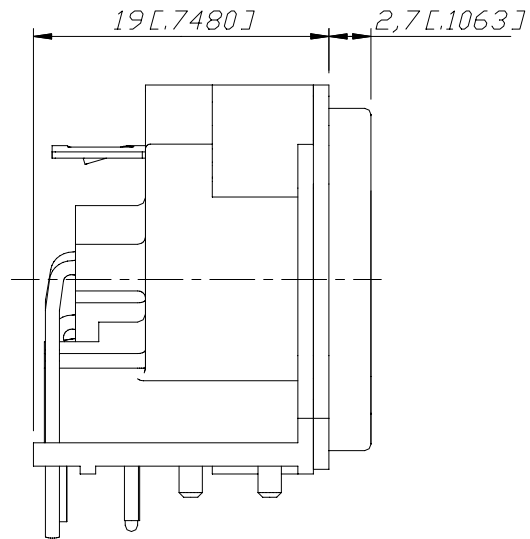
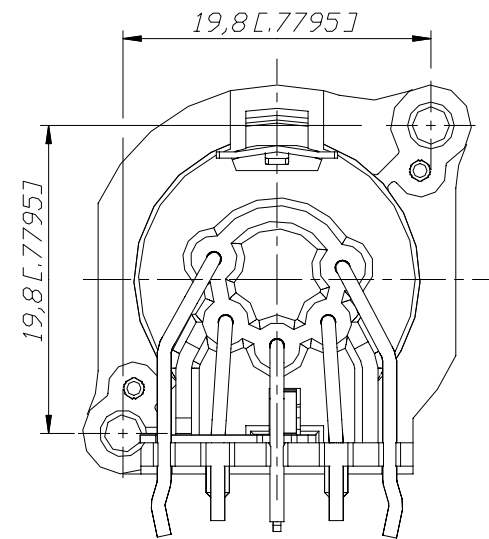


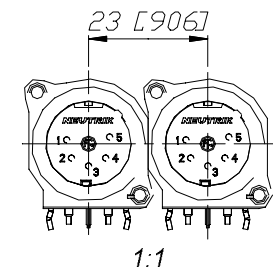
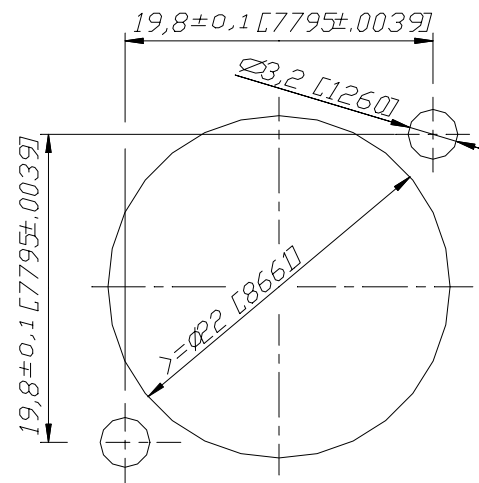
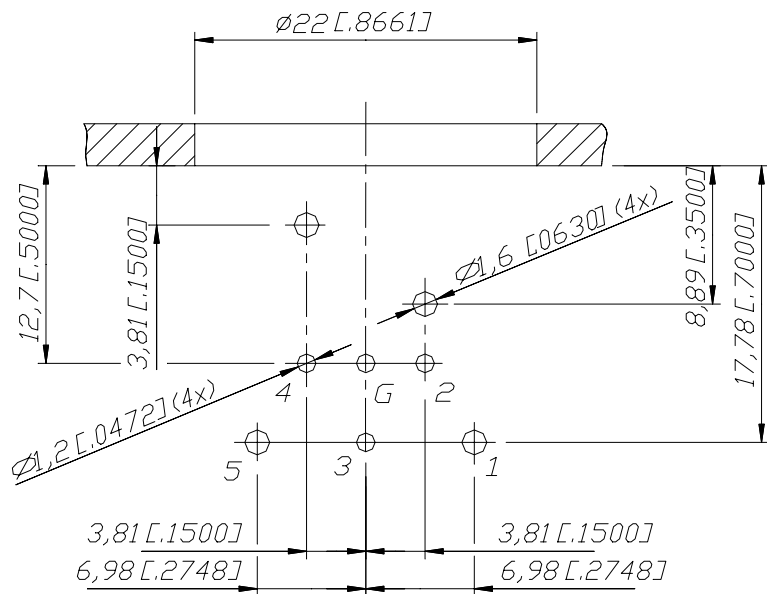
Frontplattenausschnitt (Rückseite)
Panel cut out (rear side)



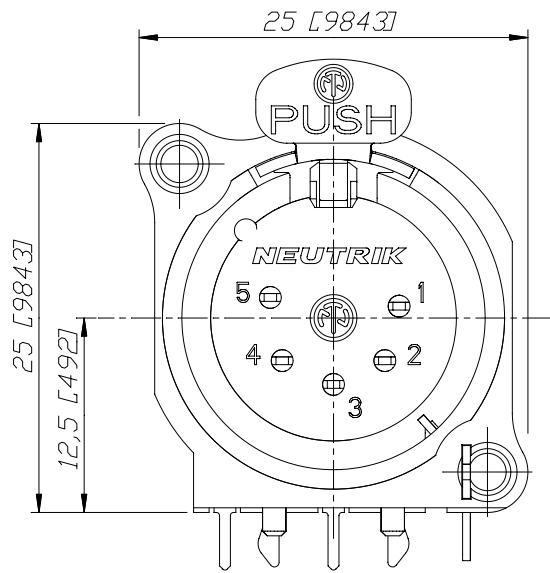
Print-Bohrplan (Bestückungsseite)
PCB-Layout (component side)



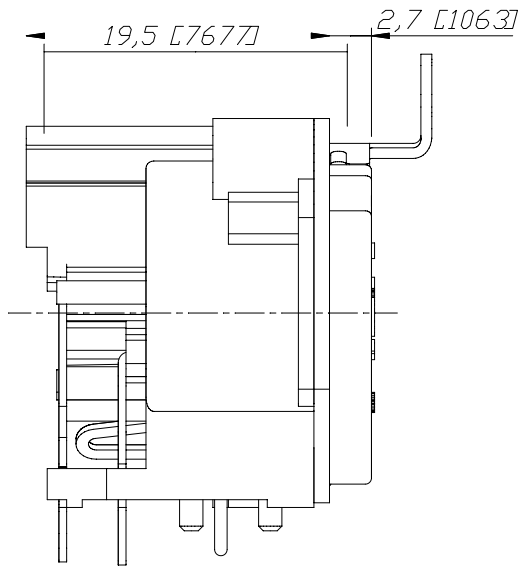
min. Einbauabstand
min assembling distance



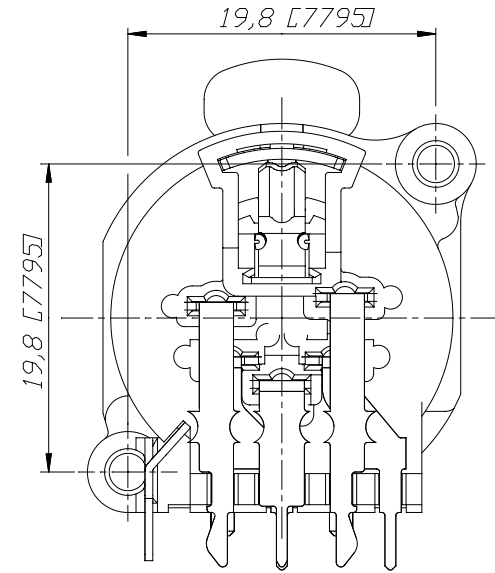
1:1



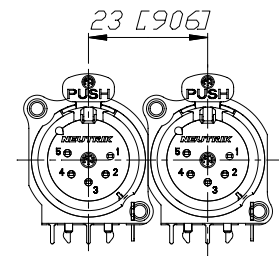
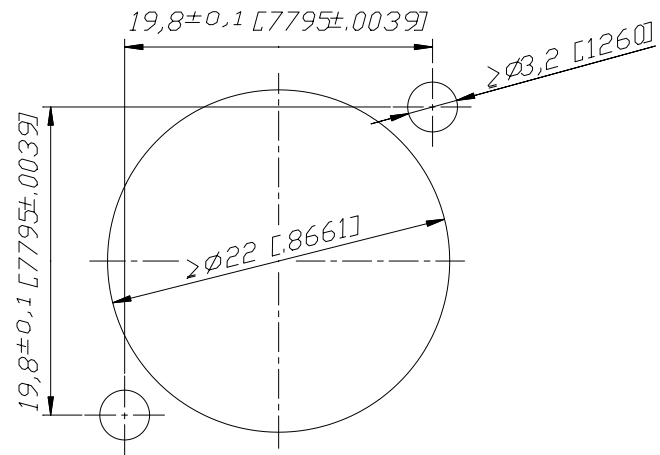
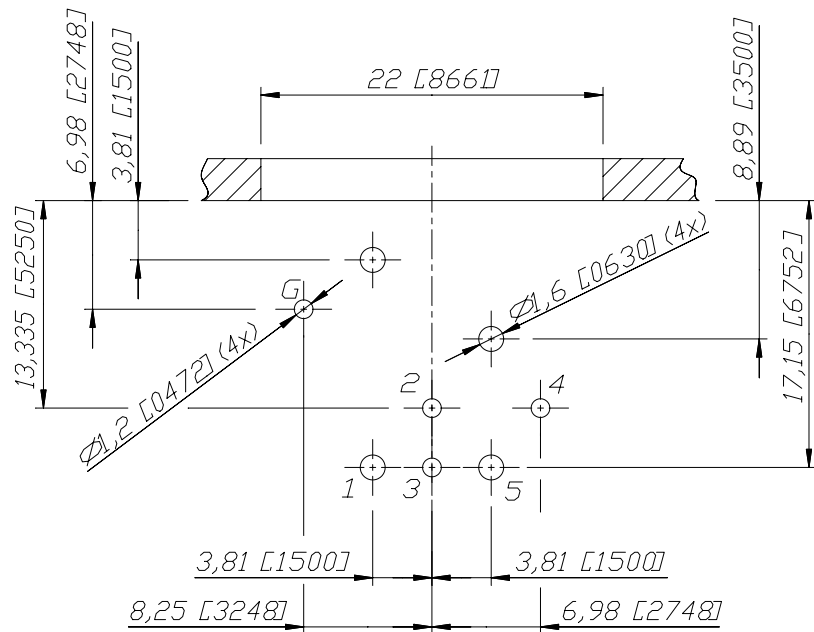
Frontplattenausschnitt (Rückseite)
Panel cut out (rear side)



Print-Bohrplan (Bestückungsseite)
PCB-Layout (component side)



min. Einbauabstand
min assembling distance



MASSTAB 1:1